

LUCI A LED LED LIGHTS

SICURO

CIAR non richiede cavi elettrici.
La sua luce fredda non danneggia nè indumenti
nè altro
SAFE
CIAR does not need cables.
Its cold light does not ruin your clothes

LUMINOSO

CIAR luce bianca così da distinguere
perfettamente i colori degli oggetti senza
alterarli
BRIGTH
CIAR's white light allows you to see perfectly
the colours of the objects

FACILE DA INSTALLARE

CIAR si fissa velocemente e semplicemente
con due viti o una banda adesiva
EASY TO USE
you can fix CIAR simply using two screws or a
piece of self adhesive tape

VERSATILE

CIAR può essere applicato in diverse posizioni
secondo le varie esigenze
VERSATILE
You can put CIAR as required

PRATICO

CIAR si accende e si spegne automaticamente
PRATICAL
CIAR switches on and off automatically

DISCRETO

CIAR permette di vedere senza disturbare chi è
con te
QUITE
CIAR allows you to see without disturbing who
is in your company



SPECIFICHE TECNICHE / SPECIFICATIONS

Dimensione / Dimension mm	280x36x20
N. led	10
Colori led / led colour	5600K bianco / white
Interruttore magnetico Magnetic switch	Reed switch n. 1
Batteria / battery	n. 2 x 12V
Formato / size	MN21
Cono d'illuminazione Light cone	120°
Materiale / material	Plastico / plastic

www.advanced.it

CIAR



MANUFATTI PLASTICI
TRAVERSA SPA



www.traversa.it

CIAR

LUCI A LED LED LIGHTS

**FUNZIONA A PILE
FACILE
DA INSTALLARE
OVUNQUE SERVA
UNA SORGENTE
LUMINOSA**

**BATTERIES OPERATED
EASY TO FIX
WHEREVER YOU NEED
LIGHT**



made in italy

NUOVO-NEW



NUOVO-NEW

**SI ACCENDE E
SI SPEGNE IN
AUTOMATICO
CON
INTERRUTTORE
MAGNETICO**

**ON AND OFF
AUTOMATICALLY
WITH A MAGNETIC
SWITCH**



**SENZA CAVI ELETTRICI
PORTI LA LUCE DOVE VUOI**

**WITHOUT CABLES, YOU CAN
PUT CIAR WHERE NEEDED**

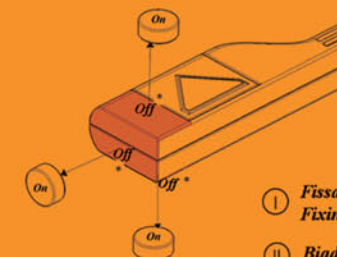
CIAR

LUCI A LED LED LIGHTS

**FACILE DA INSTALLARE E' IDEALE
PER ARMADI, CASSETTI, NELLA
CAMERETTA DEI BAMBINI, IN
GARAGE, SUL CAMPER, NELLA
CASSETTA DEGLI ATTREZZI...
E OVUNQUE SERVA UNA SORGENTE
LUMINOSA**

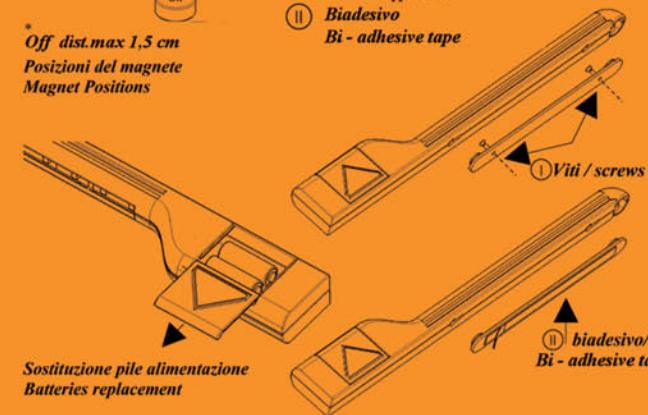
**EASY TO FIX : PERFECT FOR YOUR
WARDROBE, DRAWERS, FOR THE KID'S
ROOM, IN THE GARAGE, FOR YOUR
CAMPER, IN THE TOOLBOX...
AND EVERYWHERE LIGHT IS NEEDED**

Istruzioni/ Instructions



*** Off dist. max 1,5 cm
Posizioni del magnete
Magnet Positions**

- ① **Fissaggio supporto con viti
Fixing support with screws
oppure - or**
- ② **Biadesivo
Bi - adhesive tape**



**Sostituzione pile alimentazione
Batteries replacement**

**② biadesivo/
Bi - adhesive tape**